

## Domos Tubulares - Domos Solares – Iluminación Natural



### Descripción:

Los domos tubulares ODL captan la luz del sol **aún cuando el sol está bajo**, gracias a su tecnología *Solar Lens®* y le llevan la calidez y suavidad de la luz natural a cualquier rincón, incluso en lugares reducidos, a través de tubos de aluminio **altamente reflectivos**.

Aprovecha la luz del sol, maximizando la iluminación

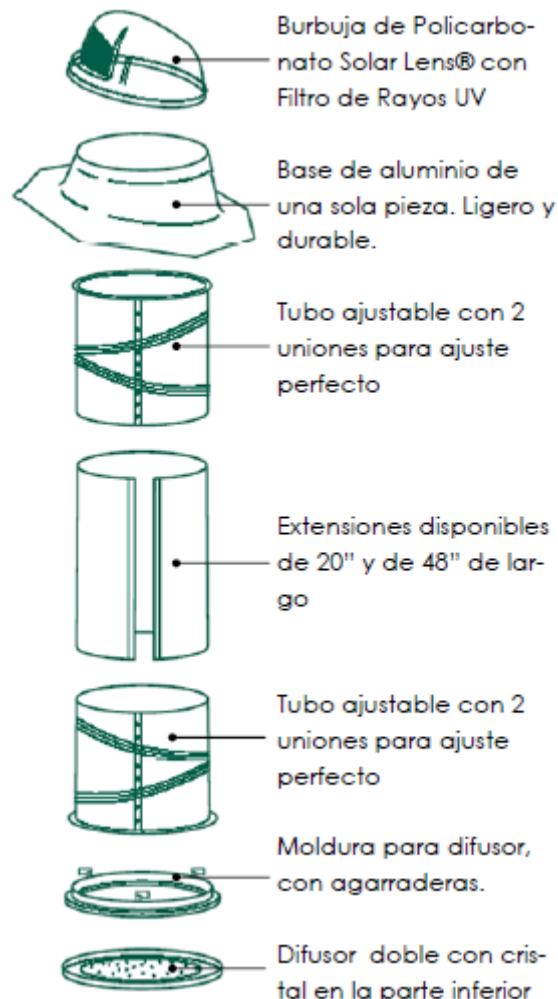
### Beneficios:

- ✿ **Ahorro de Energía Certificado.**- Ahorran energía no solo por utilizar iluminación natural, sino también por ser **térmicos**.
- ✿ **A prueba de goteras.**- Base durable de aluminio de una sola pieza **elimina** la posibilidad de goteras.
- ✿ **Fácil de ajustar.**- Con dos tubos flexibles **más largos** que otros domos tubulares, lleva la luz a cualquier espacio a menor costo

### Información Técnica:

Diámetro	Área que ilumina	Equivale a:
10"	14 m <sup>2</sup>	Hasta 3 Focos de 100 Watts
14"	28 m <sup>2</sup>	Hasta 5 Focos de 100 Watts

\*Basado en iluminación a medio día con un tubo de 48" de largo



### ¿Qué Incluye?

- ✿ Base de aluminio
- ✿ Burbuja
- ✿ Difusor con triple vidrio
- ✿ 2 Tubos de extensión de 25"
- ✿ Kit de Instalación
- ✿ Instructivo



### Comercial Ecovita, S.A. de C.V.

Boulevard De los Charros #1490 Col. Belenes Norte Zapopan, Jalisco, C.P. 45130

Tels. (33) 33-36-17-78 y (33) 36-10-17-55

e-mail: contacto@ecovita.mx web: www.ecovita.mx

